



您永远值得信赖的综合电气供应商



TB30-□G系列隔离开关

M1~8

1. 适用范围.....	M1
2. 符合标准.....	M1
3. 正常工作条件.....	M1
4. 结构与性能特点.....	M1
5. 型号及含义.....	M1
6. 主要技术指标.....	M2
7. 主要外形及安装尺寸.....	M3~7
8. 使用及维护.....	M8
9. 订货须知.....	M8



隔离
开关

TB30
-□G





1. 适用范围

TB30-□G系列隔离开关适用于交流50Hz, 额定电压400V及以下, 额定电流至3150A的电路中, 用于不频繁的接通和分断电路, 630A及以下只做电气隔离。

2. 符合标准

GB/T 14048.1《低压开关设备和控制设备总则》

GB/T 14048.3《低压开关设备和控制设备开关、隔离器、隔离开关以及熔断器组合电器》。

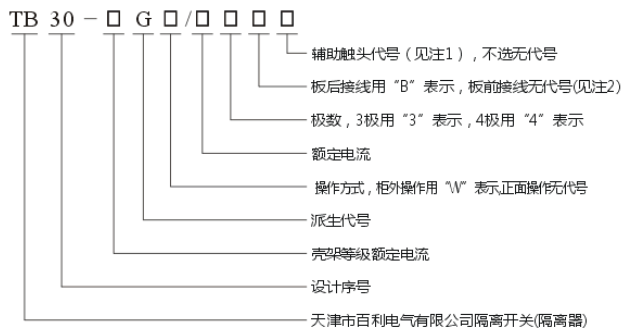
3. 正常工作条件

- 海拔高度不超过2000m;
- 周围空气温度不超过+40°C, 不低于-5°C, 而且其24h内的平均值不超过+35°C;
- 最高温度为+40°C时, 空气的相对湿度不超过50%, 在较低的温度下可以允许有较高的相对湿度, 如20°C时达90%, 对由于温度变化偶尔产生的凝露应采取特殊的措施;
- 空气相对湿度不大于95%;
- 无爆炸危险介质环境;
- 无雨雪侵袭环境; 环境污染等级3级;

4. 结构与性能特点

- 开关采用弹簧储能、瞬时释放的加速合闸机构与同时接通与断开并联双断点的触头结构, 极大的提高了开关的电气性能与机械性能;
- 开关采用玻璃纤维增强不饱和聚酯模塑料及手动操作手柄, 具有很高的介电性能、防护能力及可靠的操作安全性;
- 开关正面设有标记窗口, 指示触头的通断状态;
- 操作手柄可直接装在开关上操作(简称柜内操作), 也可通过加长轴在配电柜外操作(简称柜外操作), 提供操作方便;
- 可根据需要提供常开常闭辅助触点及安装专用底板与板前板后接线方式, 以满足用户的多种需求;
- 在分断位置“O”时, 可用两到三把锁锁住手柄, 以防止误操作。

5. 型号及含义



注1: 一常开一常闭标“11”, 二常开二常闭标“22”。
注2: 100A以下(含100A)、1600A以上无板后接线。

6. 主要技术指标

TB30-□G系列隔离开关(隔离器)电气性能与机械性能表

表 1

产品型号	TB30-63G	TB30-100G	TB30-160G	TB30-250G	TB30-400G	TB30-630G						
额定绝缘电压 U_i (V)	750											
额定工作电压 U_e (V)	AC400											
额定冲击耐受电压 U_{imp} (kA)	6											
介电强度 (V)	3000											
使用类别	AC-20A											
产品类别	隔离器											
额定工作电流 I_e (A)	AC-20A	63	80	100	125	160	200	250	315	400	500	630
I_s 短时耐受电流 I_{cw} (kA)	10						20					
机械寿命 (次)	10000			8000			5000					
电寿命 (次)	1500			1000			1000					
操作力矩 (N.m)	3.5			6.5		10		15				
重量 (Kg)(不含手柄)	3P	0.32	0.39	0.88	1.6	3.8	4.2					
	4P	0.34	0.41	1.1	2	4.6	5					

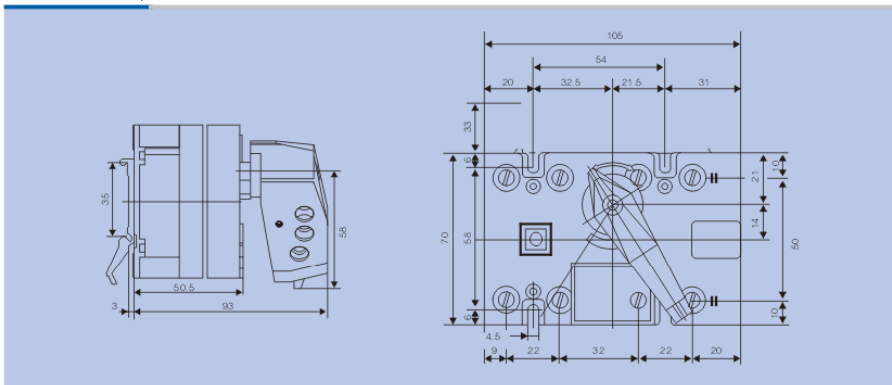
续表 1

产品型号	TB30-1000G	TB30-1250G	TB30-1600G	TB30-2000G	TB30-2500G	TB30-3150G		
额定绝缘电压 U_i (V)	1000							
额定工作电压 U_e (V)	AC400							
额定冲击耐受电压 U_{imp} (kA)	10							
介电强度 (V)	3500							
使用类别	AC-21B							
产品类别	隔离开关							
额定工作电流 I_e (A)	AC-21B	800	1000	1250	1600	2000	2500	3150
I_s 短时耐受电流 I_{cw} (kA)	35							
机械寿命 (次)	2000			1000				
电寿命 (次)	300			100				
操作力矩 (N.m)	27			60				
重量 (Kg)(不含手柄)	3P	10.5	16	31	31	42		
	4P	13	20	40	40	49		

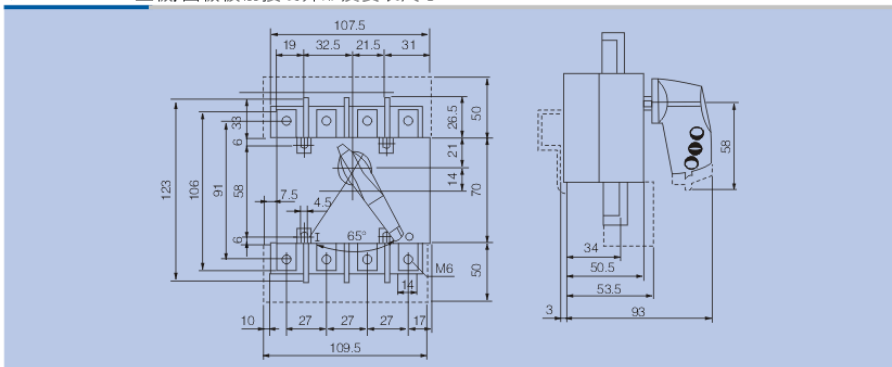
注: 操作力矩和产品重量仅供参考。

7. 主要外形及安装尺寸

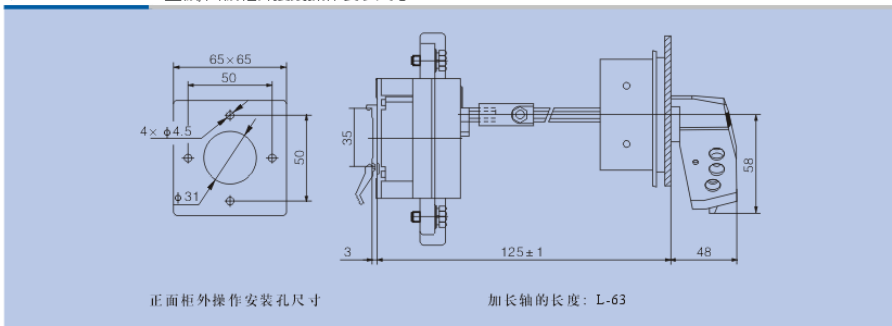
◆TB30-63G 三极/四极板前接线外形及安装尺寸



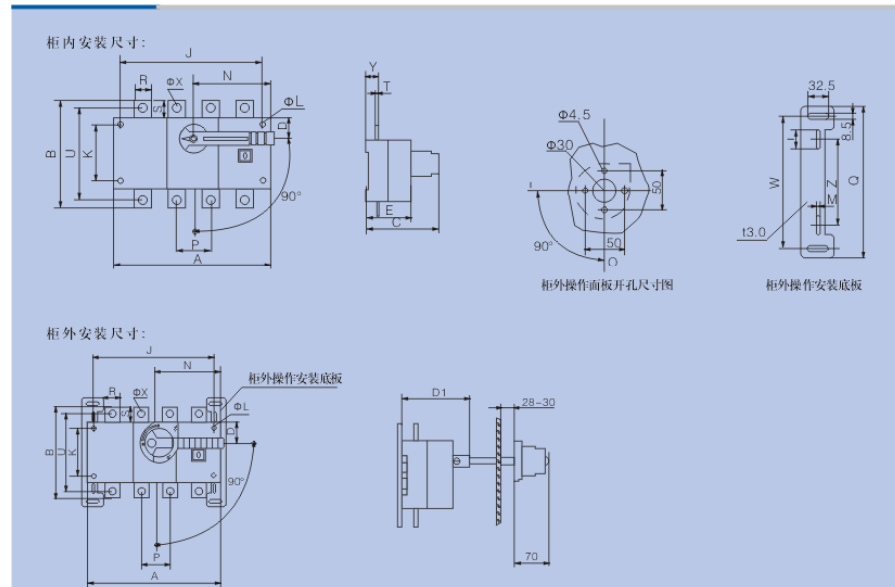
◆TB30-100G 三极/四极板前接线外形及安装尺寸



◆TB30-63G~100G 三极/四极柜外接线操作安装尺寸



◆TB30-160G~630G 板前接线直接操作安装尺寸



TB30-160G~630G柜外操作安装底板尺寸

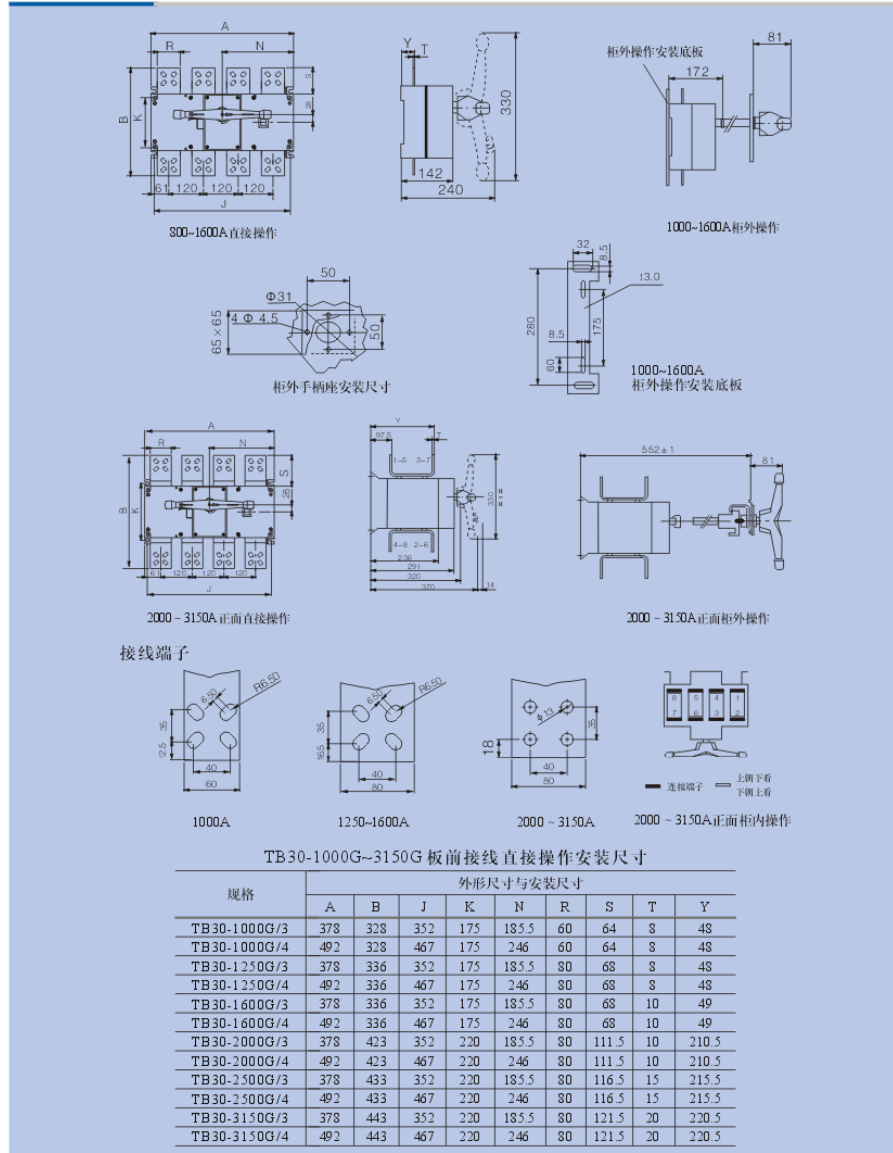
型号	底板尺寸				
	I	M	Z	W	Q
TB30-160G	55	5.5	85	190	218
TB30-250G	55	5.5	85	190	218
TB30-400G	60	6.5	130	240	270
TB30-630G	60	6.5	130	240	270

TB30-160G~630G 三极/四极柜外接线操作安装尺寸

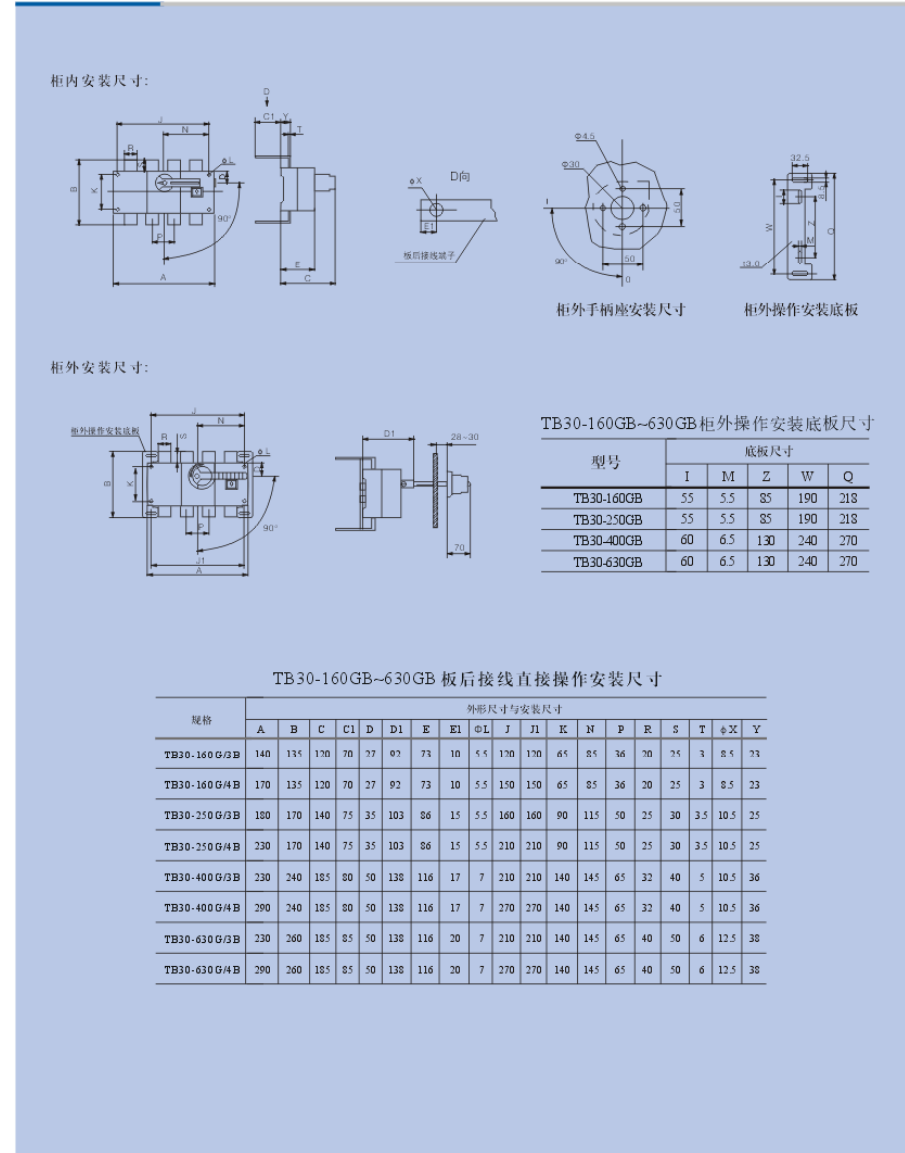
规格	外形尺寸与安装尺寸																
	A	B	C	D	D1	E	φL	J	K	N	P	R	S	T	U	φX	Y
TB30-160G/3	140	135	120	27	93	73	5.5	120	65	85	36	20	25	3.5	115	9	24
TB30-160G/4	170	135	120	27	93	73	5.5	150	65	85	36	20	25	3.5	115	9	24
TB30-250G/3	180	165	140	35	103	86	7	160	90	115	30	25	28	3.5	140	11	25
TB30-250G/4	230	165	145	35	103	86	7	210	90	115	30	25	28	3.5	140	11	27
TB30-400G/3	230	234	170	50	134	116	7	210	140	145	65	32	37	5	205	11	37
TB30-400G/4	290	234	170	50	134	116	7	270	140	145	65	32	37	5	205	11	37
TB30-630G/3	230	230	170	50	134	116	7	210	140	145	65	40	45	6	215	12.5	38
TB30-630G/4	290	230	170	50	134	116	7	270	140	145	65	40	45	6	215	12.5	38

M
隔离开关
TB30-□G

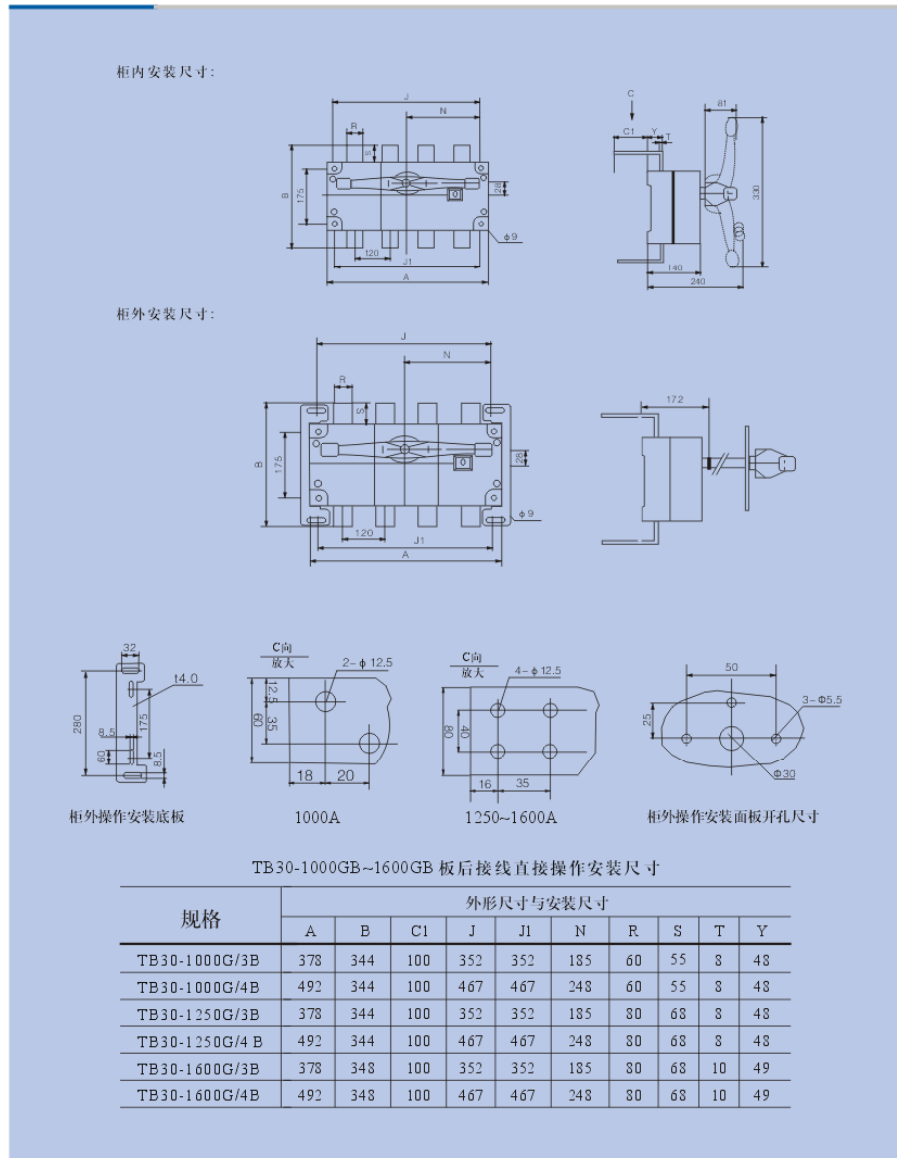
◆TB30-1000G~3150G 板前接线直接操作安装尺寸



◆TB30-160GB~630GB 板后接线直接操作安装尺寸



◆TB30-1000GB~1600GB 板后接线直接操作安装尺寸



8. 使用及维护

- 8.1 开关应垂直安装，并根据用电设备的容量来选择开关的额定电流；开关安装前应检查开关铭牌是否符合使用要求，并确认开关处于断开状态才能安装，即开关指示“O”位；
- 8.2 开关的接线端子与接线铜排应包绝缘物，以防止开关相间短路；
- 8.3 柜外操作开关的加长轴若与柜门上手柄孔不同轴，切不可扳动加长轴，以免损坏开关内部零件，而应调整开关的位置，使其同轴；
- 8.4 柜外操作开关的操作手柄及其机构具有连锁保护功能：即开关闭合时，柜门打不开；柜门打开时，开关无法闭合。若不需要连锁，则将加长轴上的圆柱销或连接铝套上的凸筋磨平即可；
- 8.5 顺时针旋转操作手柄，可使开关闭合；逆时针旋转操作手柄，可使开关断开。每次操作前，应注意开关的指示状态，在分断位置“O”时，开关只能顺时针操作使其闭合；在闭合位置“T”时，开关只能逆时针操作使其断开；
- 8.6 为防止无关人员的误操作，不管开关处于什么位置，都可用挂锁锁住，手柄便无法再转动；
- 8.7 操作机构的摩擦处应定期加油使其动作灵活以延长使用寿命；若开关有严重损坏，则必须立即停止使用。

9. 订货须知

当您订货时应注明所选用开关的型号、规格、数量等。
 例如：TB30-630GW/630/3B11~400V 5台
 即：额定电流为630A；使用的额定工作电压为400V；操作方式为柜外操作；三极开关；板后接线；带一常开一常闭辅助触头的隔离器5台。
 如您对开关使用的海拔高度、环境温度等数据有特殊要求时，请提供相应技术数据，本公司可协议供货。

规格齐全 性能可靠
 电气隔离安全守护神



M
 隔离开关
 TB30-□G