



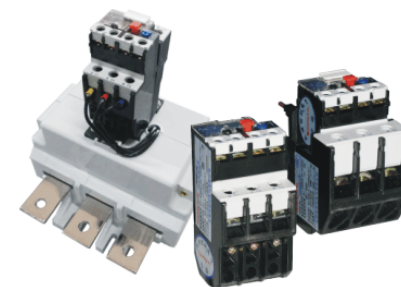
您永远值得信赖的综合电气供应商



## TR40D系列热过载继电器

J1~10

1. 产品概述.....	J1
2. 功能结构.....	J1
3. 正常工作及安装条件.....	J1
4. 型号及含义.....	J1~3
5. 特性.....	J4~5
6. 外形尺寸与安装尺寸.....	J5~8
7. 使用与维护.....	J9
8. 订货须知.....	J9
9. 保修期与售后服务.....	J9
附录：TR40D系列热过载继电器订货规格表.....	J10



热  
过  
载  
继  
电  
器

TR40D

### 1. 产品概述

TR40D热过载继电器（以下简称热继电器）适用于交流50Hz或60Hz电压至400V，电流在0.1~630A的长期工作或间断长期工作的三相感应交流电动机的过载与断相保护。

TR40D热继电器还具有温度补偿、动作指示、自动和手动复位、停止等多种功能。

### 2. 功能结构

- 1) 脱扣级别为10A级
- 2) 具有过载与断相保护
- 3) 具有整定电流连续可调装置
- 4) 具有温度补偿功能
- 5) 具有动作指示
- 6) 具有测试机构功能
- 7) 具有停止机构功能
- 8) 具有手动与自动复位按钮
- 9) 具有电气上可分的一常开一常闭触头

### 3. 正常工作及安装条件

- 1) 海拔高度：  
安装地点的海拔不超过2000m。
- 2) 周围空气温度：  
周围空气温度上限为+40℃，周围空气温度下限为-5℃；且其24h内的平均温度值不超过+35℃。
- 3) 大气条件：  
在+40℃大气相对湿度不超过50%，在较低的温度下可以有较高的相对湿度，最湿月的平均最低温度不超过+25℃，该月的平均最大相对湿度不超过90%，对于温度变化偶尔产生的凝露应采取特殊的措施。
- 4) 安装类别Ⅲ类，安装面与垂直面的倾斜度不超过5°。
- 5) 在无爆炸危险介质中，且介质中无足以腐蚀金属和破坏绝缘的气体及较多导电尘埃。
- 6) 在有防雨雪设备及没有充满水蒸汽的地方。
- 7) 在无显著摇动冲击和震动的地方。

### 4. 型号及含义

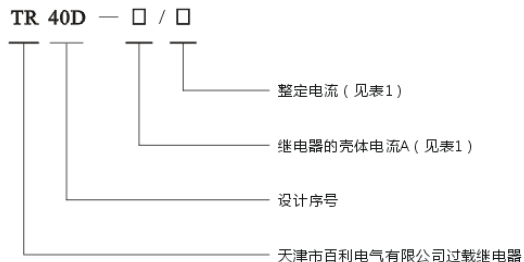





表 1 额定电流及整定电流范围

型 号	壳体电流 ( A )	整定电流范围 ( A )	相应配套的 交流接触器	重 量 ( kg )
 TR40D-25	25	0.1~0.16	TJ40D-9~32	0.15
		0.16~0.25		
		0.25~0.4		
		0.4~0.63		
		0.63~1		
		1~1.6		
		1.6~2.5		
		2.5~4		
		4~6		
		5.5~8		
 TR40D-36	36	23~32	TJ40D-32	0.2
		28~36		
 TR40D-65	65	23~32	TJ40D-40~95	0.4
		30~40		
		37~50		
		48~65		

J  
热过载继电器  
TR40D

续表 1 额定电流及整定电流范围

型号	壳体电流 (A)	整定电流范围 (A)	相应配套的交流接触器	重量 (kg)
 TR40D-95	95	55~70	TJ40D-40~95	0.4
		63~80		
		80~104		
 TR40D-150	150	80~104	TJ40D-115~170	0.7
		95~120		
		110~150		
 TR40D-200	200	80~125	TJ40D-205	2.2
		100~160		
		125~200		
 TR40D-400	400	160~250	TJ40D-245~410	3.5
		200~315		
		250~400		
 TR40D-630	630	315~500	TJ40D-475/620	3.8
		400~630		

## 5. 特性

表 2 动作特性

整定电流倍数	1.05	1.2	1.5	7.2
动作时间	>2h	<2h	<2min	$2s \leq T_p \leq 10s$
试验条件	冷态	热态	热态	冷态

表 3 断相特性保护

电流倍数		动作时间	试验条件
任意两相	第三相		
1	0.9	>2h	冷态
1.15	0	<2h	热态

表 4 推荐熔断器型号

型号	壳体电流 (A)	整定电流范围 (A)	推荐熔断器型号
TR40D-25	25	0.1~0.16	RT16-2
		0.16~0.25	RT16-2
		0.25~0.4	RT16-2
		0.4~0.63	RT16-2
		0.63~1	RT16-4
		1~1.6	RT16-4
		1.6~2.5	RT16-6
		2.5~4	RT16-10
		4~6	RT16-16
		5.5~8	RT16-20
		7~10	RT16-25
		9~13	RT16-25
		12~18	RT16-25
TR40D-36	36	23~32	RT16-40
		28~36	RT16-40
TR40D-65	65	23~32	RT16-40
		30~40	RT16-100
		37~50	RT16-100
		48~65	RT16-100

J  
 热过载继电器  
 TR40D

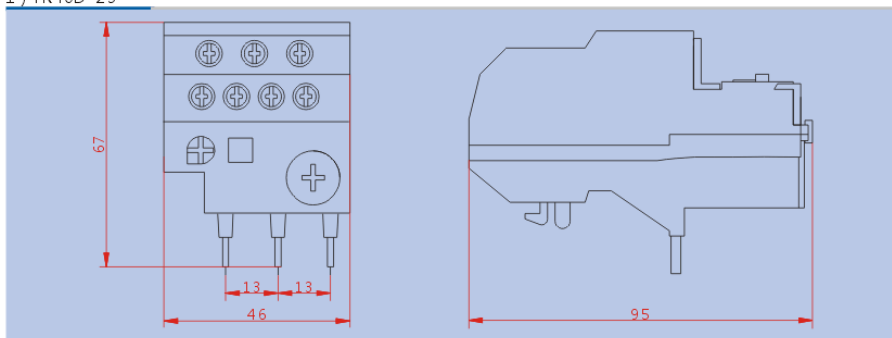
续表4 推荐熔断器型号

型号	壳体电流 (A)	整定电流范围 (A)	推荐配用熔断器型号
TR40D-95	95	55~70	NGTC00-160
		63~80	
		80~104	
TR40D-150	150	80~104	NGTC1-250
		95~120	
		110~150	
TR40D-200	200	80~125	NGTC2-315
		100~160	
		125~200	
TR40D-400	400	160~250	NGTC3-630
		200~315	
		250~400	
TR40D-630	630	315~500	STF2-800
		400~630	

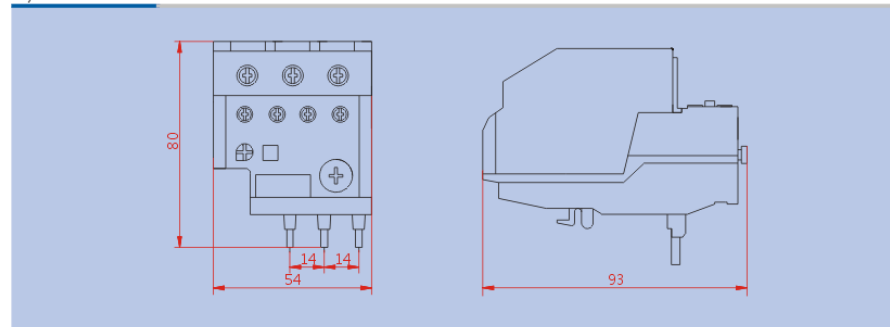
## 6. 外形尺寸与安装尺寸

当热继电器与TJ40D交流接触器组合使用时，将热继电器的挂钩挂入接触器相应的沟槽，导电杆插入接触器相应接线端子中，然后紧固螺钉完成安装，当热继电器单独安装时，应先将热继电器装载相应的安装座上（作为附件单独供货）。

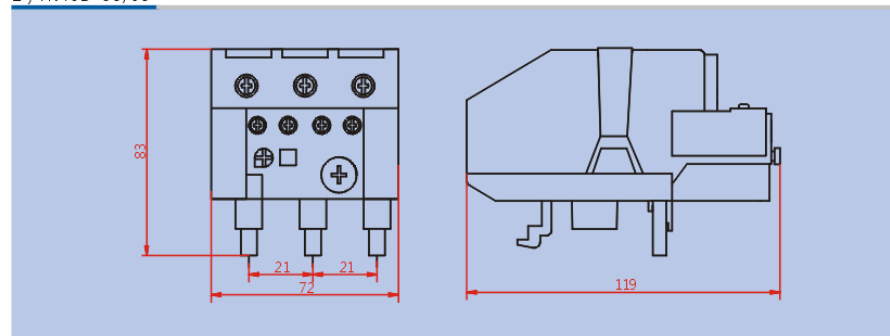
1) TR40D-25



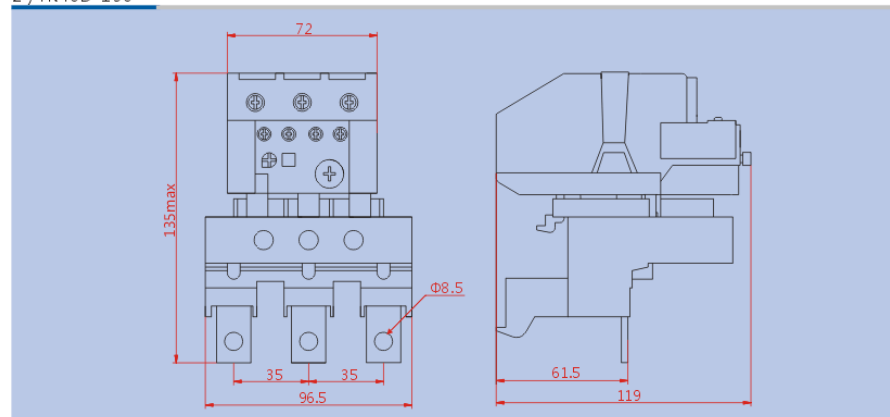
2) TR40D-36



2) TR40D-65/95



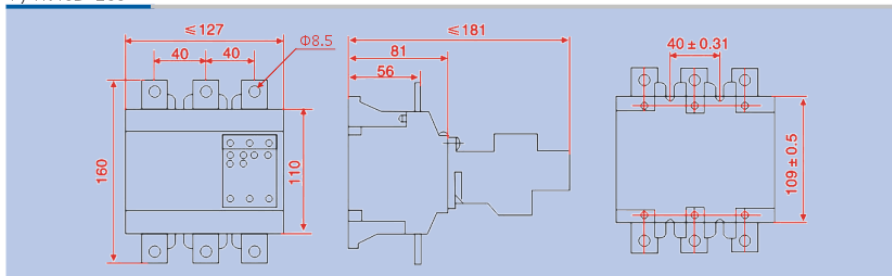
2) TR40D-150



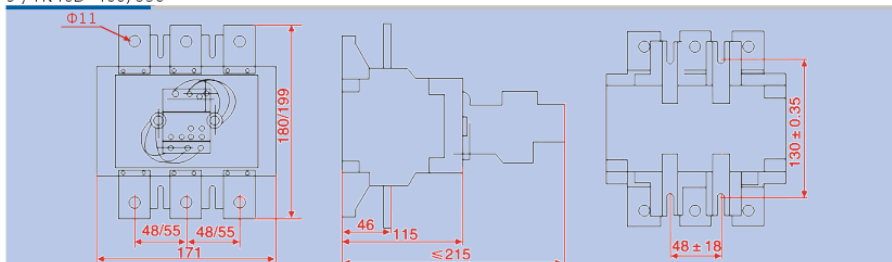
**J**  
热过载继电器

TR40D

4) TR40D-200



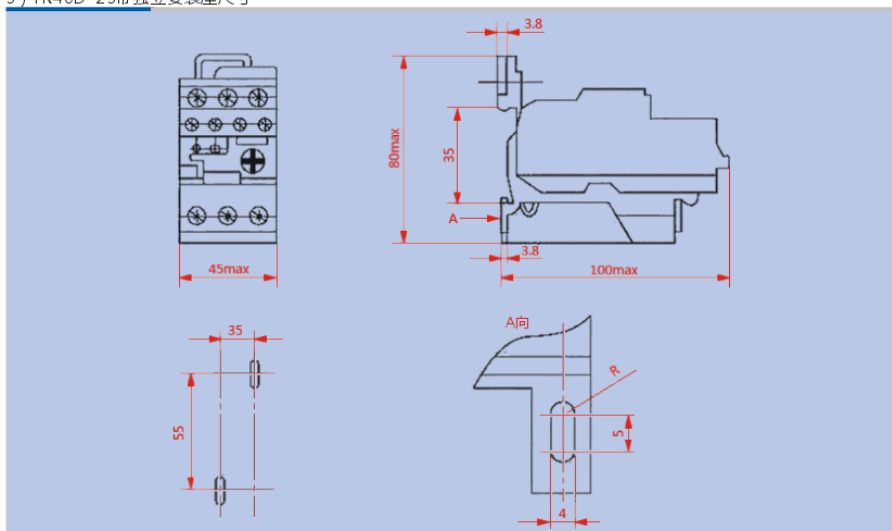
5) TR40D-400/630



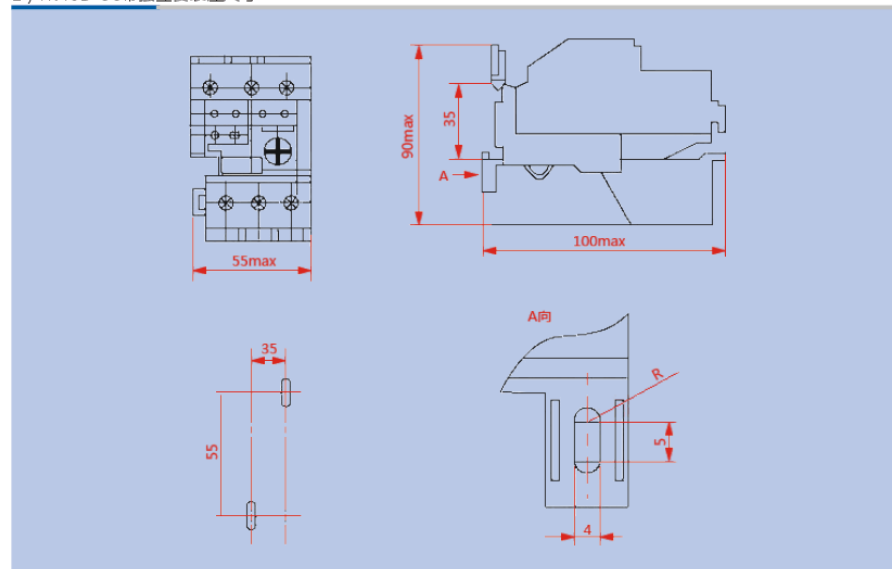
注：“/”前为TR40D-400尺寸，“/”后为TR40D-630尺寸

独立安装座尺寸图：

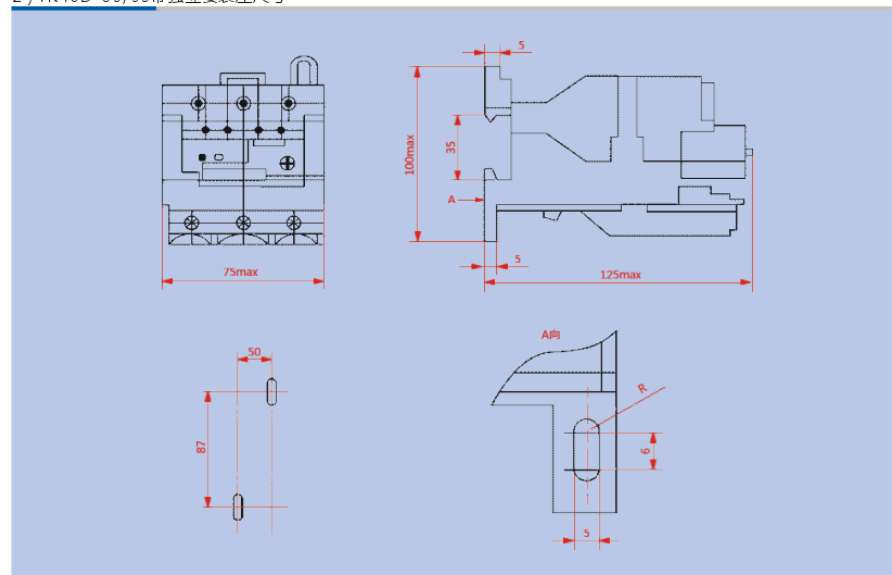
5) TR40D-25带独立安装座尺寸



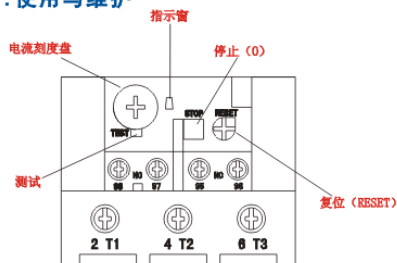
2) TR40D-36带独立安装座尺寸



2) TR40D-65/95带独立安装座尺寸



## 7. 使用与维护



- (1)热继电器不适合频繁可逆运转或密集接通分断的电动机的过载保护，对于重载启动的电动机（启动时间大于2S），应使用热继电器避开启动电流的措施；
- (2)动作测试：在主回路通电前揭开活动盖，用螺丝刀按动作测试按钮，NC触头会断开，NO触头会闭合，通过指示窗能观察到转换状态（黄色标志露出为动作状态，未露出为复位状态）。
- (3)复位方式设定：热继电器出厂时处于手动复位方式，用户若需要选用自动复位方式，只需按下复位按钮并顺时针旋转90°即可；
- (4)整定电流设定：热继电器出厂时处于最大整定电流位置，用户若需要选用其他整定电流值，只需揭开活动盖，用螺丝刀转动电流刻度盘，使用箭头所指电流刻度值与保护电动机的满载额定电流相一致即可，如需使用两刻度之间的电流值，按比例转动电流刻度定位，并在使用过程中作出调整。
- (5)所有设定完成并扣下活动盖锁好后，方可对主回路通电，通电运行中不宜改变复位方式。
- (6)如果运行中需要紧急停止，只需按下停止按钮即可，按下停止按钮只断开NC，对NO不影响，松开停止按钮则NC复位。
- (7)热继电器在搬运及安装过程中应轻拿轻放。
- (8)热继电器中除接线螺钉外所有螺钉均不允许旋转，以防动作特性改变。
- (9)热继电器应定期测试，保护其动作机构灵活，NC,NO触头接触良好。
- (10)热继电器在使用或运输、贮存过程中，不得受雨水侵袭和显著冲击振动。

## 8. 订货须知

当您订货时应注明所选用开关的型号、规格、数量等。  
 例如：TR40D-25 / 7 ~ 10A 5台。  
 意义：壳体电流为25A,整定电流范围为7~10A的热继电器 5台。  
 注：如热继电器需使用独立安装座，则在整定电流后加/Z。  
 例如：TR40D-25 / 7 ~ 10A /Z。  
 J10-9

## 9. 保修期与售后服务

本产品是在完善的品质管理下制造的，当万一发生故障时，对保修期及售后服务特作以下说明：

## 保修期

在用户遵守保管和使用的条件下，从本公司发货之日起，不超过12个月，继电器封印完好，产品如因制造质量问题而发生损坏或不能正常使用时，我公司负责无偿修理或更换。

但是，如由于下述原因引起的故障，即使在保修期内亦作有偿修理或更换。

- 1) 由于安装使用错误，自行改装及不适当的维修等原因。
- 2) 超过标准范围的要求使用。
- 3) 购买后由于摔落及安装过程中发生损坏等原因。
- 4) 地震、火灾、雷击、异常电压，其它灾害等原因。

## 售后服务

- 1) 出现故障时，请与本公司售后服务部门联系。  
联系电话：022-83963707  
传真电话：022-23979625
- 2) 在保修期内的修理或更换：产品如因制造上的问题所造成的故障，作无偿修理，以至更换。
- 3) 过保修期后的修理或更换：在修理后能维持功能的场合下作有偿修理；修理后不能正常工作，作有偿更换。

更多产品信息请浏览百利电气网站：[www.benefo.com](http://www.benefo.com)

## 附录：

## TR40D系列热过载继电器订货规格表

请在  内打√或填上数字

用户单位			台数
用户地址			
需求日期	电话	联系人	
	传真		
规格型号	TR40D-25	<input type="checkbox"/> 0.1~0.16 <input type="checkbox"/> 0.16~0.25 <input type="checkbox"/> 0.25~0.4 <input type="checkbox"/> 0.4~0.63 <input type="checkbox"/> 0.63~1 <input type="checkbox"/> 1~1.6 <input type="checkbox"/> 1.6~2.5 <input type="checkbox"/> 2.5~4 <input type="checkbox"/> 4~6 <input type="checkbox"/> 5.5~8 <input type="checkbox"/> 7~10 <input type="checkbox"/> 9~13 <input type="checkbox"/> 12~18 <input type="checkbox"/> 17~25	
	TR40D-36	<input type="checkbox"/> 23~32 <input type="checkbox"/> 28~36	
	TR40D-65	<input type="checkbox"/> 23~32 <input type="checkbox"/> 30~40 <input type="checkbox"/> 37~50 <input type="checkbox"/> 48~65	
	TR40D-95	<input type="checkbox"/> 55~70 <input type="checkbox"/> 65~80 <input type="checkbox"/> 80~104	
	TR40D-150	<input type="checkbox"/> 80~104 <input type="checkbox"/> 95~120 <input type="checkbox"/> 110~150	
	TR40D-200	<input type="checkbox"/> 80~125 <input type="checkbox"/> 100~160 <input type="checkbox"/> 125~200	
	TR40D-400	<input type="checkbox"/> 160~250 <input type="checkbox"/> 200~315 <input type="checkbox"/> 250~400	
	TR40D-630	<input type="checkbox"/> 315~500 <input type="checkbox"/> 400~630	
	附件	<input type="checkbox"/> 独立安装座 (TR40D-25~95可选)	

注：热继电器出厂时处于最大整定电流值位置，用户若需要选用其它整定电流值，请自行调整。